

Kaynak Masası

MERKEZİ EMİŞ SİSTEMİNE HIZLI BAĞLANTI

Uygun boyutlara sahip bağlantı noktası, merkezi emiş sistemine kolayca adapte olabilmeyi sağlar.

GENİŞLEYEBİLEN ÇALIŞMA ALANI

Açılabilen yan paneller sayesinde çalışma alanında esneklik sağlar.

ENTEĞRE KIVILCIM KALKANI

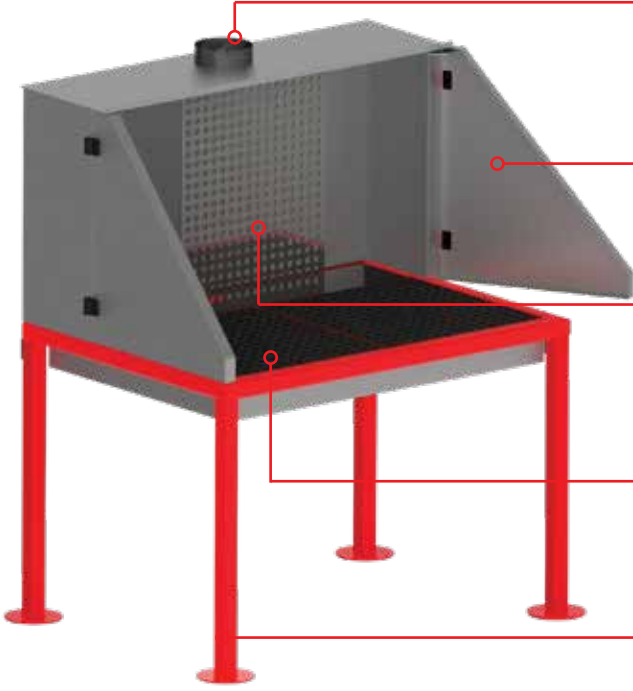
Entegre kıvılcım kalkanı, merkezi sistemin bağlı olduğu filtre ünitesine kıvılcım gitmesini engeller.

KOLAY BAKIM İÇİN IZGARA

Izgara taban panelleri kolayca yerinde çıkartılır, hızlı bakım imkanı sağlar.

YÜKSEK KALİTE ÇELİK GÖVDE

Yüksek kalite dayanıklı çelik gövde, en zorlu çalışma koşullarında dahi uzun süreli kullanım için tasarlanmıştır.



GENEL BİLGİLER

Tip	Çalışma Masası
Uygulama	Duman (Kaynak vb.)

TEKNİK BİLGİLER

Tavsiye Edilen Hava Debisi	min. 2.200 m ³ /h
Çıkış Çapı	200 mm
Boyutlar (W x L x H)	1.200 x 885 x 1.550 mm
Masa Yüksekliği	870 mm

ÜRÜN SİPARİŞ NO

Merkezi Emişe Uygun Kaynak Masası	BKM

BASINÇ KAYBI

