



YÜKSEK KALİTELİ AKROBAT KOLLAR

Dayanıklı akrobat kollar en zorlu çalışma koşullarında bile yüksek performanslı toz ve duman emişi sağlamak için tasarlanmıştır.

DAYANIKLI ESNEK HORTUM

Yüksek kaliteli esnek hortumlar zorlu çalışma ortamlarında kullanılmak üzere tasarlanmıştır.

ÖZEL TASARIM EMİŞ DAVLUMBAZI

Özel tasarlanmış emiş davlumbazı daha geniş alanlardan emiş sağlar.

DAYANIKLI HİDROLİK DESTEK SİSTEMİ

Hidrolik pistonlu dıştan mafsallı kolay kullanımı engellemenin uzun süreli kullanım için tasarlanmıştır.

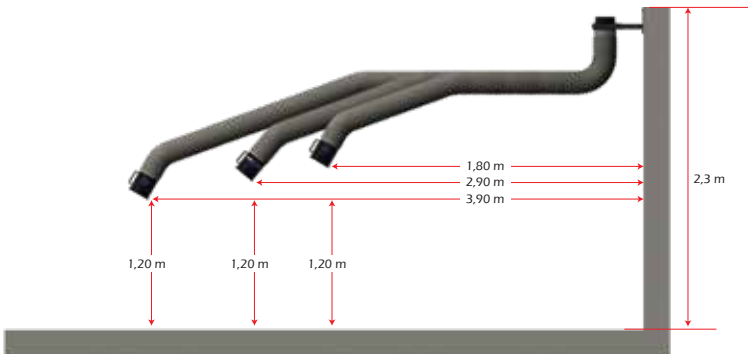
GENEL BİLGİLER

Tip	Duvar Tipi
Mafsal Tipi	Dıştan Mafsallı
Max. Çalışma Sıcaklığı	80 °C
Uygulama	Duman, Toz ve Yağ Buharı
Davlumbaz Materyali	Plastik
Hortum Materyali	PVC

TEKNİK BİLGİLER

Hortum Uzunluğu	2m - 3m - 4 m
Hortum Çapı	Ø160 mm
Hava Debisi	1.200 - 2.100 m ³ /h

MAX. ÇALIŞMA MESAFELERİ



ÜRÜN SİPARİŞ NO

2 m Dıştan Mafsallı Kol	PLUS-2
3 m Dıştan Mafsallı Kol	PLUS-3
4 m Dıştan Mafsallı Kol	PLUS-4

YEDEK PARÇA SİPARİŞ NO

2 m Esnek Hortum	MF-2H-S
3 m Esnek Hortum	MF-3H-S
4 m Esnek Hortum	MF-4H-S
Emiş Davlumbazı	MF-D-P

BASINÇ KAYBI

